

DC 125

AGM DEEP CYCLE
12 V | 125 Ah | 100 h



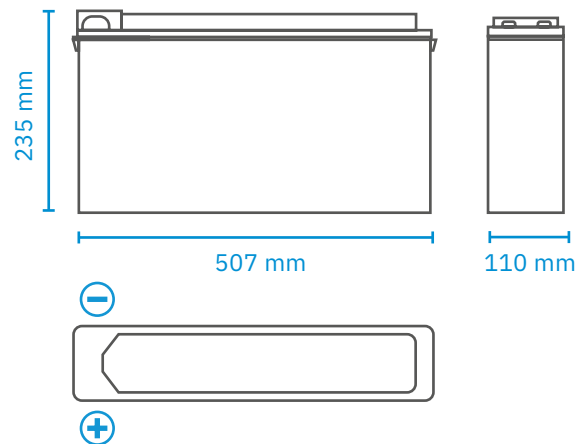
Elektrische Eigenschaften

Nennspannung	12 V
Kapazität (25 °C)	105 Ah bei C ₁₀ (15 A)
Widerstand (25 °C)	5,2 mΩ
Einfluss der Temperatur auf Kapazität	104 % bei 40 °C
	100 % bei 25 °C
	83 % bei 0 °C
	65 % bei -15 °C
Restkapazität nach Lagerung (25°C)	3 Monate: 91 %
	6 Monate: 82 %
	12 Monate: 65 %
Konstante Ladespannung Zyklusladung (25 °C)	14,5 bis 14,9 V (Anfänglicher Ladestrom < 31,5 A)
Konstante Ladespannung Erhaltungsladung (25 °C)	13.6 bis 13.8 V

Entladung

Kapazität C ₁₀₀	125 Ah
Kapazität C ₂₀	115 Ah
Kapazität C ₁₀	105 Ah
Kapazität C ₅	97 Ah
Kapazität C ₃	80 Ah
Entladestrom (25°C)	1-Stunden-Rate (57,8 A): 59 Ah
	3-Stunden-Rate (31,5 A): 80 Ah

Maße



Mechanische Eigenschaften

Maße (L × B × H)	507 × 110 × 235 mm
Gewicht	31,0 kg
Anschlusstyp	T3

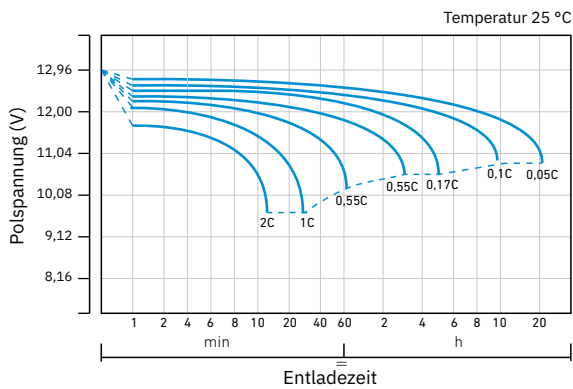
Entladecharakteristik konstanter Entladestrom (A) bei 25 °C

F.V. / Zeit	10 min	15 min	30 min	60 min	2 h	3 h	5 h	8 h	10 h	20 h
9,60 V	217,8	172,8	106,9	60,6	38,0	27,0	19,2	12,7	10,6	5,4
10,2 V	206,9	165,6	103,0	57,9	37,4	26,5	18,9	12,6	10,6	5,4
10,5 V	196,8	160,2	100,0	56,5	37,1	26,3	18,7	12,6	10,5	5,3
10,8 V	175,6	155,8	97,8	54,7	36,7	26,1	18,5	12,5	10,5	5,3

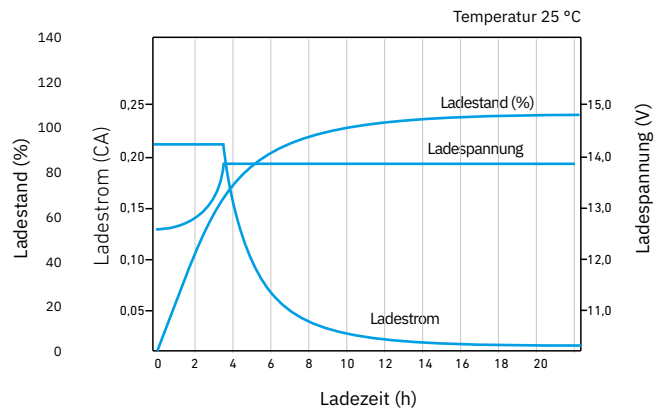
Entladecharakteristik konstante Leistung bei 25 °C

F.V. / Zeit	10 min	15 min	30 min	60 min	2 h	3 h	5 h	8 h	10 h	20 h
9,60 V	2352,2	1902,8	1199,9	720,6	439,9	316,4	227,8	151,8	127,9	63,4
10,2 V	2234,4	1826,6	1155,3	689,4	433,7	312,2	223,6	150,8	126,9	62,8
10,5 V	2204,2	1794,2	1149,9	682,3	429,5	308,6	220,5	150,4	125,8	62,4
10,8 V	1984,3	1745,0	1115,1	653,8	425,4	305,2	218,4	149,8	124,3	62,1

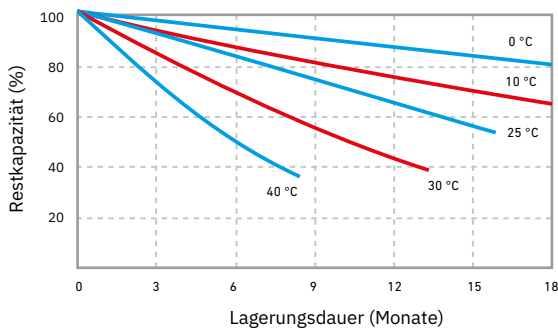
Entladecharakteristik



Zyklusladung Ladecharakteristik (IU)



Restladung



Lebensdauer Erhaltungsladung

