

MONOKRISTALLINE
SOLARMODULE

Montagezubehör für ECTIVE Solarmodule

Gebrauchsanleitung

ECTIVE

Inhaltsverzeichnis

Herzlich Willkommen!	1
Übersicht.	2
Allgemeine Hinweise	3
Zur Montage benötigtes Werkzeug	3
Befestigung der Montageelemente am Solarmodul	4
Verkleben der Montageelemente auf dem Fahrzeugdach.	4
Entsorgung	7

Herzlich Willkommen!

Vielen Dank, dass Sie sich für das ECTIVE Montagezubehör für Solarmodule entschieden haben!

Bitte lesen Sie aufmerksam diese Anleitung, bevor Sie Ihr Solarmodul Installieren oder in Betrieb nehmen. Lesen und befolgen Sie außerdem die Bedienungshinweise des Solarmoduls sowie anderer Geräte, die Sie in Ihrer Photovoltaikanlage verwenden.

ECTIVE steht für Lösungen zur Stromversorgung bei unschlagbarem Preis-Leistungs-Verhältnis.

Erfahren Sie mehr zu unseren Produkten auf:

ECTIVE.DE

batterium GmbH
Robert-Bosch-Straße 1
71691 Freiberg am Neckar
T: +49 7141 1410870
info@ective.de | ective.de

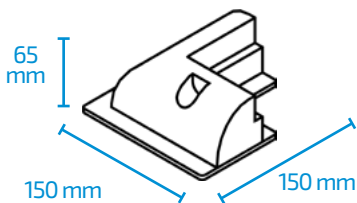
© batterium GmbH, Auflage/Edition 2, 11/2024

Übersicht

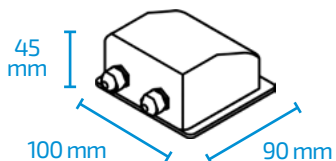
Mit diesen Montageprofilen lassen sich Solarmodule der ECTIVE MSP- und SSP-Serien einfach und sicher befestigen — etwa auf dem Dach eines Campers. Die Profile bestehen aus bruchfestem Kunststoff und sorgen durch ihre stabile aber leichte Bauweise für zusätzliche Gewichtsersparnis.

Die Maße der Profile sind perfekt auf die Aluminiumrahmen unserer Solarmodule abgestimmt. So ermöglichen sie einen sicheren Halt und eine saubere Montage der Paneele.

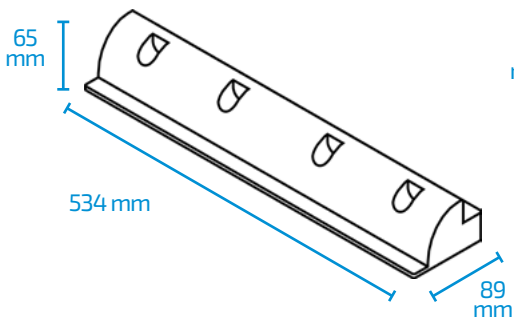
Eckprofile



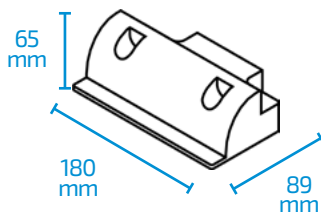
Dachdurchführung



Lange Haltespoiler



Kurze Haltespoiler



Allgemeine Hinweise

- ECTIVE übernimmt keinerlei Haftung für Anwendungsfehler oder Beschädigungen am Fahrzeug, die sich durch die Montage ergeben. Falls durch einen Materialfehler eine Demontage notwendig ist, kann ein Ersatz nur für das Produkt selbst erfolgen und keinerlei weitere Haftung übernommen werden.
- Die Spoiler sind ergonomisch geformt, um den Strömungswiderstand zu minimieren. So werden ein optimaler Halt sowie reduzierte Windgeräusche ermöglicht. Für die besten Ergebnisse sollten die Spoiler in Fahrtrichtung ausgerichtet sein. Falls eine solche Befestigung nicht möglich ist, sollte ein zusätzliches Paar Spoiler in Fahrtrichtung angebracht werden.
- Die Montageelemente müssen stets flach angebracht werden und dürfen keiner Biegung oder Spannung unterliegen.
- Reinigen Sie für optimalen Halt vor dem Verkleben die entsprechenden Oberflächen, insbesondere von Öl und Staub. Verwenden Sie nur für ABS und Aluminium geeignete Kleber.
- Da sich die Schraubverbindungen durch Vibrationen während der Fahrt lockern können, überprüfen Sie diese bitte regelmäßig, insbesondere vor und nach langen Fahrten, und ziehen Sie sie bei Bedarf nach.

Zur Montage benötigtes Werkzeug

- Akkuschauber mit Drehmoment Einstellung
- Bit Verlängerung
- Kartuschenpresse
- Maßband/Meterstab
- Bohrer: 5,5mm.
- ggf. selbstbohrende Schrauben

Befestigung der Montageelemente am Solarmodul

- Übertragen Sie die Bohrungen der Spoiler auf den Rahmen Ihres Solarmoduls.
- Bohren Sie die Schraublöcher mit einem 5,5mm Bohrer bohren in den Modulrahmen. Falls Ihr Modul einen Hohlkammerrahmen hat, bohren Sie durch beide Wände. Alternativ verwenden Sie selbstbohrende Schrauben, z. B. von Würth. Diese sind bei ECTIVE erhältlich.
- Vermeiden Sie unbedingt, dass die Solarzellen ihres Moduls angebohrt werden!
- Verschrauben sie die Montageelemente mit dem Rahmen des Solarmoduls. Ziehen Sie die Schrauben mit einem Schraubenanzugsmoment von ca. 8-10Nm fest. Achten Sie darauf, dass die Schrauben gut eingedichtet sind und keine Feuchtigkeit in den Innenraum des Montageelements eindringen kann.

Verkleben der Montageelemente auf dem Fahrzeugdach

Wichtig: Reinigen Sie vor der Verklebung die entsprechenden Oberflächen, um eine optimale Festigkeit der Verbindung zu gewährleisten. Stellen Sie sicher, dass kein Fett, Öl, Staub oder andere Verschmutzungen auf der Klebefläche vorhanden sind.

- Stellen Sie vor dem Verkleben den Kabelanschluss des Moduls sicher. Nach dem Verkleben ist je nach Modell des Paneels die Anschlussdose eventuell nicht mehr zu erreichen.
- Platzieren Sie das Solarmodul samt angeschraubter Montageelemente in der beabsichtigten Position auf dem Dach Ihres Fahrzeugs.

- Umranden Sie diese Position mit Klebeband oder einem Filzstift.
- Tragen Sie den Kleber gemäß den unten aufgeführten Herstellerhinweisen auf den Montageelementen auf.

Zur Verklebung unserer Montageelemente auf dem Dach Ihres Fahrzeugs empfehlen wir den folgenden Klebstoff: **PETEC Montagekleber Kleben & Dichten weiß**.

PETEC Montage-Set (Reinigungstuch, Aktivator, Wollwischer, Montagekleber Kleben & Dichten weiß)

Benötigte Werkzeuge und Ausrüstung: Persönliche-Schutz-Ausrüstung, Schleifpapier (120er Körnung), Cutter-Messer, Handausdrückpistole, Glättemittel oder Wasser mit Spülmittel.

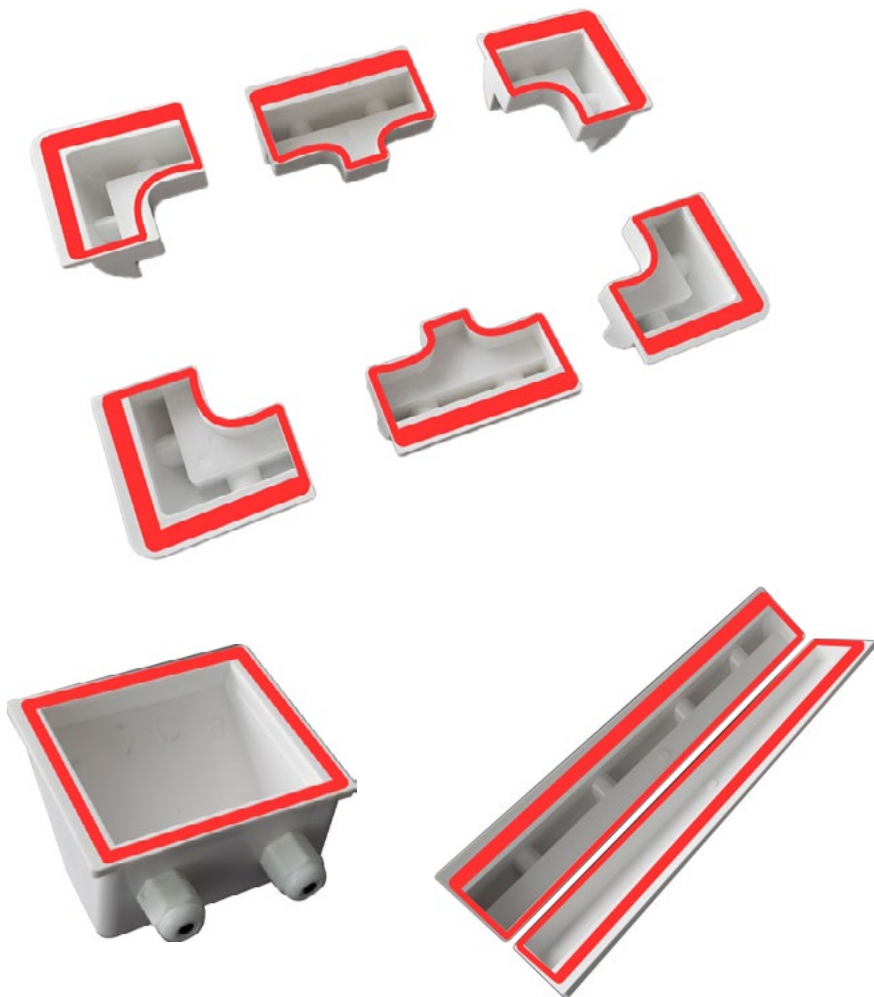
- Vor der Verklebung müssen Fahrzeug, Bauteile, Produkte und Verbrauchsmaterialien auf die Umgebungstemperatur von +10 °C bis +30 °C temperiert werden.
- Nicht mit Trennmittel oder silikonhaltigen Produkten arbeiten!
- Technische- und Sicherheitsdatenblätter beachten!

Reinigen Sie zunächst mit einem trockenen Tuch oder einem Besen die Klebeflächen (d. h. die Dachhaut und Montageprofile) von grobem Schmutz. Schleifen Sie anschließend diese Klebeflächen mit 120er Schleifpapier leicht an, um eine bessere Haftung zu gewährleisten. Alle Bereiche, die mit Klebstoff in Berührung kommen, sollten gleichmäßig angeschliffen werden.

Verwenden Sie nach dem Anschleifen das PETEC Reinigungstuch, um die Klebeflächen (Dachhaut und Montageprofile) gründlich zu reinigen. Beachten Sie dabei die Produkthanweisungen und die Trocknungszeit.

Tragen Sie den PETEC Aktivator auf die gereinigten Flächen auf, um die Klebekraft zu erhöhen. Achten Sie darauf, dass der Aktivator gleichmäßig auf der gesamten Klebefläche verteilt wird. Beachten Sie die Produkthanweisungen und die Trocknungszeit.

Tragen Sie den PETEC Montagekleber einseitig auf die Klebefläche der Montageprofile auf (siehe rot markierte Bereiche in der Abbildung).



Platzieren Sie die Montageprofile präzise auf den vorbereiteten Stellen auf der Dachhaut an. Drücken Sie das Modul leicht an, um den Klebstoff zu verteilen und eine gute Haftung zu erreichen.

Beseitigen Sie sofort überschüssigen, an den Seiten austretenden Klebstoff.

Lassen Sie den Klebstoff bei 23 °C mindestens 24 Stunden lang aushärten. Während dieser Zeit darf das Fahrzeug nicht bewegt werden.

Ggf. müssen die Kunststoffhalterungen während der 24-stündigen Trockenzeit zusätzlich verschraubt oder mit Panzerband fixiert werden, bis der Kleber vollständig ausgehärtet ist.

Nach 24 Stunden kann eine Sichtfuge mit dem PETEC Montagekleber Kleben & Dichten weiß gezogen und mit Glättemittel oder Wasser mit Spülmittel sauber verfugt werden. Der Klebstoff sollte sorgfältig verteilt werden und überschüssiges Material sollte umgehend beseitigt werden.

Entsorgung

Bitte führen Sie das gesamte Verpackungsmaterial der fachgerechten Entsorgung bzw. dem Recycling zu.

ECTIVE

eine Marke der

batterium GmbH

Robert-Bosch-Straße 1

71691 Freiberg am Neckar

Germany

Tel.: +49 7141 1410870

ECTIVE.DE