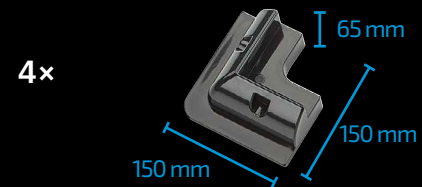


## Die ECTIVE Montagesets

Mit unseren sechs Montagesets kannst du deine Elemente flexibel zusammenstellen, ganz nach deinem persönlichen Bedarf:

### Eckprofile



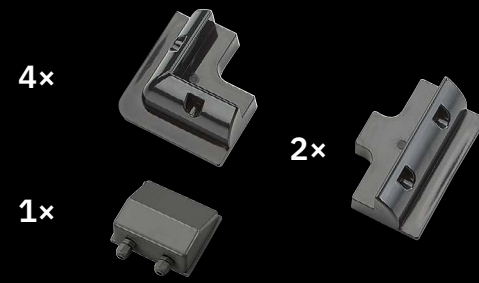
### 2-teilig: Kurze Haltespoiler



### 2-teilig: Lange Haltespoiler



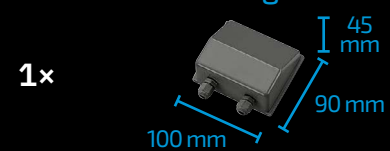
### 7-teiliges kurzes Komplettset



### 7-teiliges langes Komplettset

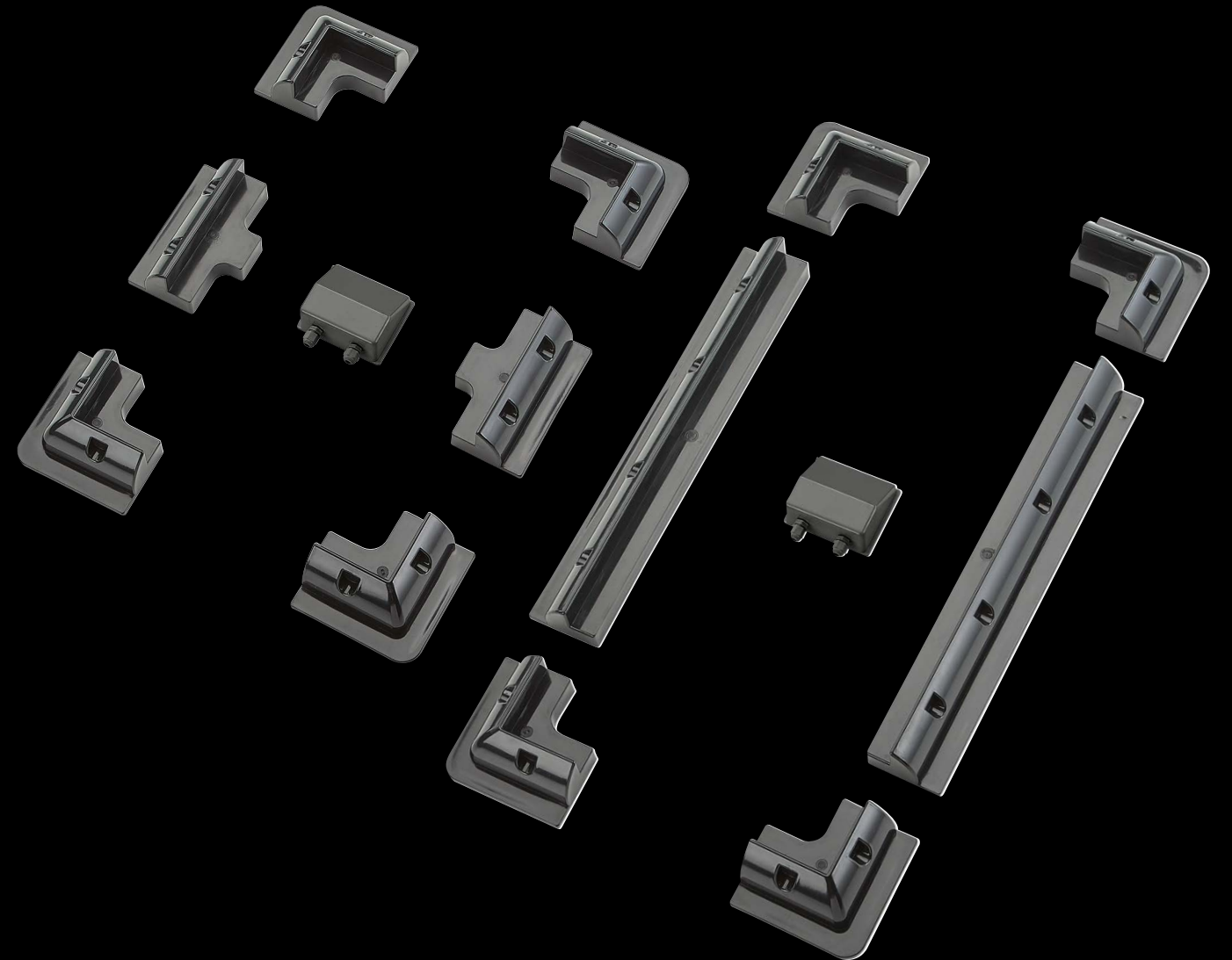


### Dachdurchführung



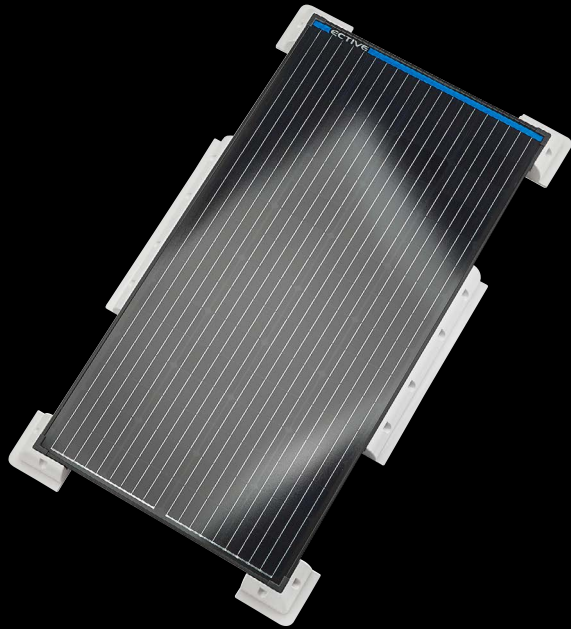
Alle Sets sind in den Farben Schwarz und Weiß erhältlich.

# Montage Sets FÜR SOLARMODULE



Einfache Montage. Sichere Befestigung.

## Hinweise zur Montage



Die ECTIVE Montageprofile sind ergonomisch geformt, um einen minimalen Strömungswiderstand zu ermöglichen. So wird optimaler Halt garantiert und Windgeräusche werden auf ein Minimum beschränkt. Montiere daher für beste Ergebnisse die Profile so, dass sie frontal in Fahrtrichtung deines Campers ausgerichtet sind.

Um eine langlebige Befestigung zu garantieren, solltest du die Dach-Oberfläche deines Campers zuvor gründlich reinigen, insbesondere von Öl und Staub. Nützliche Hinweise hierzu findest du natürlich in der Montageanleitung.

Die Profile montierst du zunächst mit Schrauben (z.B. mit von ECTIVE erhältlichen selbstbohrenden Schrauben) am Solarmodulrahmen. Anschließend befestigst du die Einheit mit speziellem Karosseriekleber am Dach deines Campers.

**Material:** ABS

**Finish:** Poliert

**Farbe:** Scharz oder weiß

**Schutzklasse:** IP68

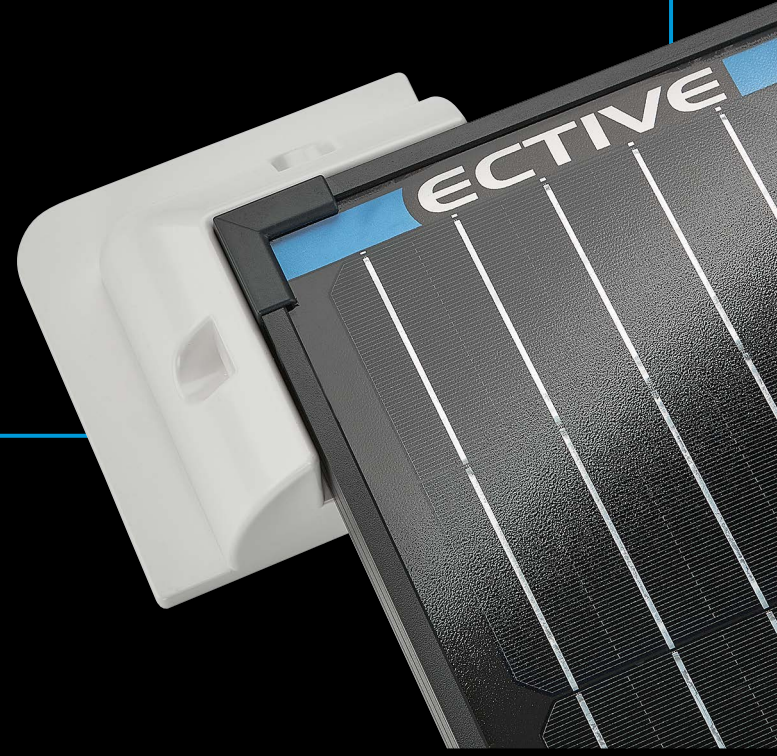
**Zulässige Luftfeuchtigkeit:** Max. 100%  
(nicht kondensierend)

**Umgebungstemperatur:** -20 °C bis +60 °C

## Passende Solarmodule von Ective

Mit den ECTIVE Montageprofile befestigst du sicher und einfach eine Vielzahl an ECTIVE Solarmodulen auf deinem Camper. Kompatible Serien sind:

- ECTIVE MSP Serie
- ECTIVE MSP Black Serie
- ECTIVE SSP Black



## Solarmodule auf deinem Camper montieren: Einfach und sicher.

Mit unseren Montageprofilen befestigst Du deine MSP-Solarmodule von ECTIVE einfach und sicher auf dem Dach deines Campers. Die Profile bestehen aus bruchfestem Kunststoff und sorgen durch ihre stabile aber leichte Bauweise für zusätzliche Gewichtsersparnis.

Die Maße der Profile sind perfekt auf die Aluminiumrahmen der Solarmodule abgestimmt. So sorgst Du für einen sicheren Halt und eine saubere Montage deiner Paneele.

Die langen und kurzen Schienen-Profile kannst Du jeweils paarweise bestellen, die Eck-Profile erhältst Du als 4er-Set. Außerdem haben wir Komplett-Sets zusammengestellt, in denen Eck-Profile, lange oder kurze Schienen-Profile und eine Kabeldose enthalten ist. Nun bleibt dir nur noch auszuwählen, ob die schwarzen oder weißen Profile besser zu deinem Camper passen.

