

DC 38sc

GEL DEEP CYCLE
12 V | 38 Ah | 100 h



Elektrische Eigenschaften

| | |
|---|----------------------------------|
| Nennspannung | 12 V |
| Kapazität (25 °C) | 38 Ah bei C ₁₀₀ |
| Widerstand (25 °C) | 6,8 mΩ |
| Einfluss der Temperatur auf Kapazität | 104 % bei 40 °C |
| | 100 % bei 25 °C |
| | 83 % bei 0 °C |
| | 65 % bei -15 °C |
| Restkapazität nach Lagerung (25°C) | 3 Monate: 91 % |
| | 6 Monate: 82 % |
| | 12 Monate: 65 % |
| Konstante Ladespannung Zyklusladung (25 °C) | 14,4 V |
| | (Anfänglicher Ladestrom < 9,9 A) |
| Erhaltungsladung (25 °C) | 13,6 bis 13,8 V |
| Max. Solarleistung | 120 Wp |
| Max. Solar Kurzschlussstrom | 10 A |

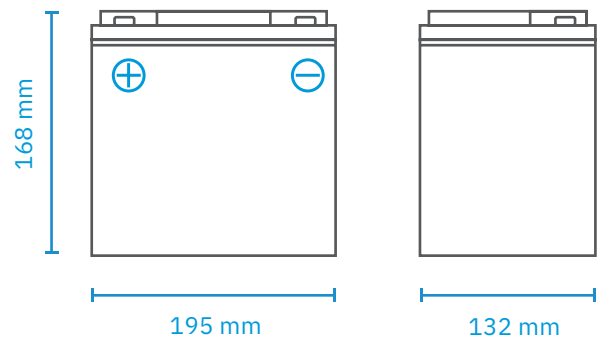
Mechanische Eigenschaften

| | |
|------------------|--------------------|
| Maße (L × B × H) | 195 × 132 × 168 mm |
| Gewicht | 9,9 kg |
| Anschlusstyp | T1 |

Entladung

| | |
|----------------------------|----------------------------|
| Kapazität C ₁₀₀ | 38 Ah |
| Kapazität C ₂₀ | 33 Ah |
| Kapazität C ₁₀ | 29 Ah |
| Kapazität C ₅ | 26 Ah |
| Kapazität C ₃ | 25 Ah |
| Entladestrom (25°C) | 1h-Rate (18,2 A) : 18,7 Ah |
| | 3h-Rate (8,3 A) : 25,4 Ah |

Maße



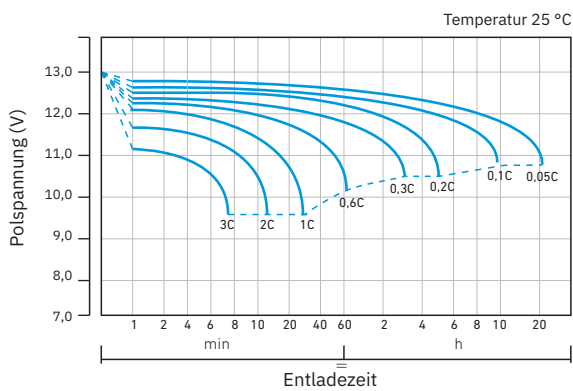
Entladecharakteristik konstanter Entladestrom (A) bei 25 °C

| F.V. / Zeit | 5 Min | 10 min | 15 min | 30 min | 60 min | 2 h | 3 h | 5 h | 8 h | 10 h | 20 h |
|--------------|-------|--------|--------|--------|--------|------|-----|-----|-----|------|------|
| 9,60V | 107,6 | 68,9 | 56,7 | 33,2 | 20,3 | 11,8 | 8,7 | 5,8 | 3,8 | 3,1 | 1,8 |
| 10,2V | 102,7 | 65,5 | 54,4 | 31,9 | 19,6 | 11,6 | 8,4 | 5,6 | 3,8 | 3,0 | 1,7 |
| 10,5V | 99,5 | 63,6 | 53,0 | 31,1 | 19,1 | 11,5 | 8,2 | 5,5 | 3,8 | 3,0 | 1,7 |
| 10,8V | 69,4 | 61,6 | 51,6 | 30,3 | 18,6 | 11,4 | 8,1 | 5,5 | 3,7 | 2,9 | 1,6 |

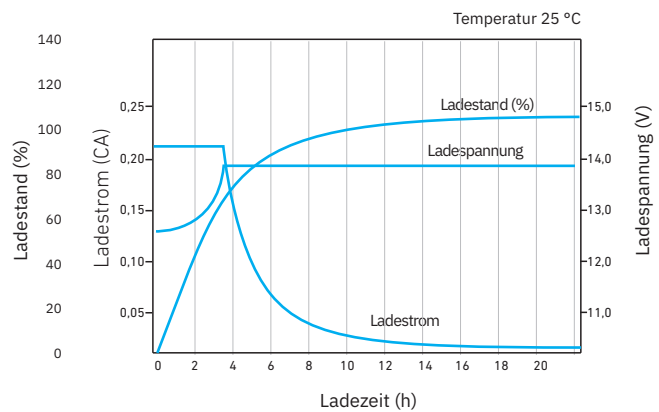
Entladecharakteristik konstante Leistung bei 25 °C

| F.V. / Zeit | 5 min | 10 min | 15 min | 30 min | 60 min | 2 h | 3 h | 5 h | 8 h | 10 h | 20 h |
|--------------|--------|--------|--------|--------|--------|-------|-------|------|------|------|------|
| 9,60V | 1129,5 | 745,1 | 622,9 | 372,6 | 231,8 | 136,0 | 101,7 | 68,1 | 45,3 | 38,0 | 19,8 |
| 10,2V | 1076,6 | 708,0 | 597,5 | 356,9 | 223,0 | 134,0 | 98,8 | 66,7 | 44,9 | 37,8 | 19,6 |
| 10,5V | 1044,4 | 686,5 | 582,3 | 348,6 | 211,7 | 133,1 | 96,8 | 65,7 | 44,6 | 37,6 | 19,4 |
| 10,8V | 1012,1 | 665,0 | 567,2 | 340,3 | 200,5 | 131,6 | 94,9 | 64,7 | 44,2 | 37,4 | 19,2 |

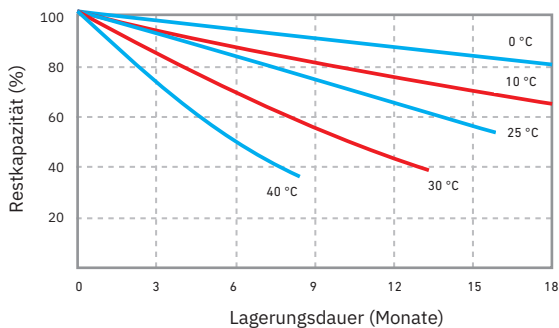
Entladecharakteristik



Zyklusladung Ladecharakteristik (IU)



Restladung



Lebensdauer Erhaltungsladung

