

DC 85sc

GEL DEEP CYCLE
12 V | 85 Ah | 100 h



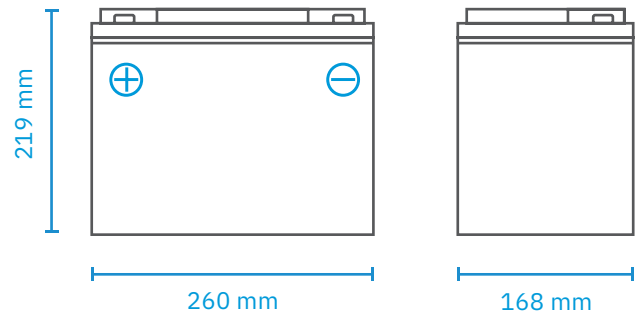
Elektrische Eigenschaften

Nennspannung	12 V
Kapazität (25 °C)	85 Ah bei C ₁₀₀
Widerstand (25 °C)	4,8mΩ
Einfluss der Temperatur auf Kapazität	104 % bei 40 °C
	100 % bei 25 °C
	83 % bei 0 °C
	65 % bei -15 °C
Restkapazität nach Lagerung (25°C)	3 Monate: 91 %
	6 Monate: 82 %
	12 Monate: 65 %
Konstante Ladespannung Zyklusladung (25 °C)	14,4 V (Anfänglicher Ladestrom < 22,5 A)
Erhaltungsladung (25 °C)	13,6 bis 13,8 V
Max. Solarleistung	120 Wp
Max. Solar Kurzschlussstrom	10 A

Entladung

Kapazität C ₁₀₀	85 Ah
Kapazität C ₂₀	75 Ah
Kapazität C ₁₀	65 Ah
Kapazität C ₅	60 Ah
Kapazität C ₃	58 Ah
Entladestrom (25°C)	1h-Rate (41,2 A) : 42 Ah
	3h-Rate (18,7 A) : 58 Ah

Maße



Mechanische Eigenschaften

Maße (L × B × H)	260 × 168 × 219 mm
Gewicht	22,9 kg
Anschlusstyp	T1

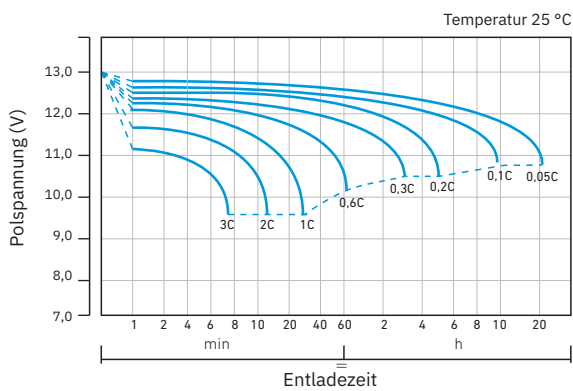
Entladecharakteristik konstanter Entladestrom (A) bei 25 °C

F.V. / Zeit	5 Min	10 min	15 min	30 min	60 min	2 h	3 h	5 h	8 h	10 h	20 h
9,60V	236,5	158,3	124,2	78,2	47,4	27,4	19,4	13,7	9,1	7,6	4,0
10,2V	224,4	150,3	119,2	75,0	45,5	27,1	19,1	13,5	9,1	7,6	3,9
10,5V	217,9	145,8	116,2	73,1	44,3	26,8	18,9	13,3	9,0	7,5	3,8
10,8V	211,4	141,3	113,2	71,2	43,2	26,5	18,1	13,2	8,9	7,5	3,8

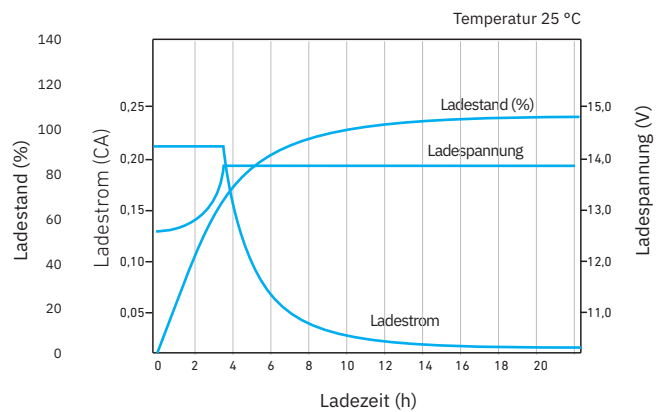
Entladecharakteristik konstante Leistung bei 25 °C

F.V. / Zeit	5 min	10 min	15 min	30 min	60 min	2 h	3 h	5 h	8 h	10 h	20 h
9,60V	2486,0	1704,4	1361,7	876,8	540,1	316,8	228,5	162,3	108,6	91,1	48,1
10,2V	2361,7	1619,2	1306,6	841,7	518,0	312,2	225,5	160,3	107,6	90,3	47,6
10,5V	2290,6	1570,6	1274,0	820,6	505,0	309,8	222,9	158,3	107,1	89,7	47,5
10,8V	2219,4	1522,0	1241,5	799,6	492,0	306,4	220,4	156,3	106,1	89,1	47,4

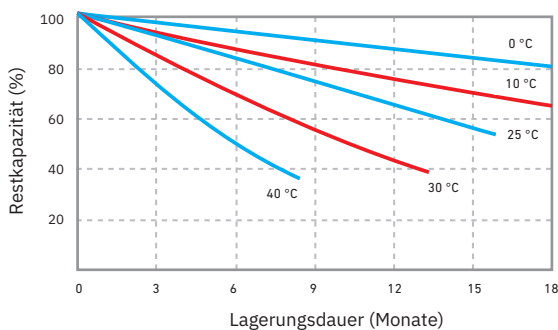
Entladecharakteristik



Zyklusladung Ladecharakteristik (IU)



Restladung



Lebensdauer Erhaltungsladung

