

DC 38sc

GEL DEEP CYCLE

12 V | 38 Ah | 100 h



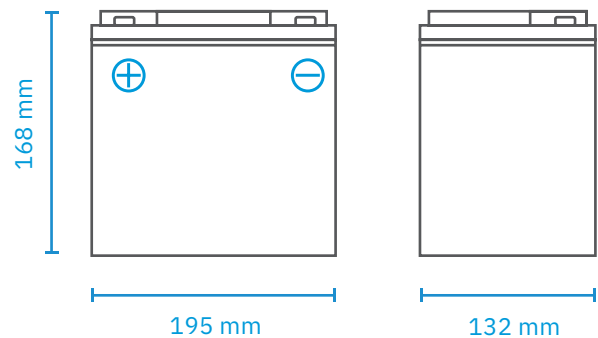
Caractéristiques électriques

Tension nominale	12 V
Capacité (25 °C)	38 Ah pour C ₁₀₀
Résistance (25 °C)	6,8 mΩ
Influence de la température sur la capacité	104 % à 40 °C 100 % à 25 °C 83 % à 0 °C 65 % à -15 °C
Capacité résiduelle après stockage (25°C)	3 mois : 91 % 6 mois : 82 % 12 mois : 65 %
Tension de charge constante Charge cyclique (25 °C)	14,5 à 14,9 V (courant de charge initial < 9,9 A)
Tension de charge constante Charge d'entretien (25 °C)	De 13,6 V à 13,8 V

Décharge

Capacité C ₁₀₀	38 Ah
Capacité C ₂₀	33 Ah
Capacité C ₁₀	29 Ah
Capacité C ₅	26 Ah
Capacité C ₃	25 Ah
Courant de décharge (25°C)	Sur 1h (18,2 A) : 18,7 Ah Sur 3h (8,3 A) : 25,4 Ah

Dimensions



Caractéristiques mécaniques

Dimensions (L x l x H)	195 x 132 x 168 mm
Poids	9,9 kg
Type de branchement	T1

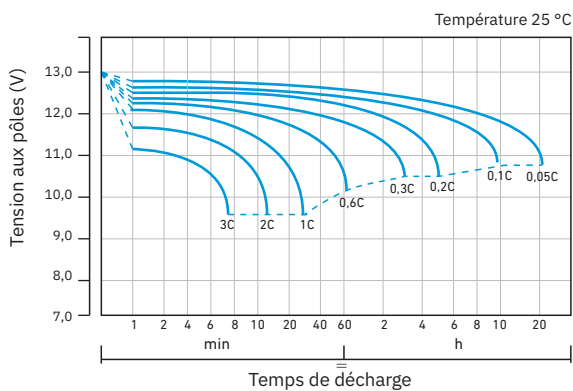
Caractéristiques de décharge Courant de décharge constant (A) à 25 °C

F.V. / Heure	5 Min	10 min	15 min	30 min	60 min	2 h	3 h	5 h	8 h	10 h	20 h
9,60V	107,6	68,9	56,7	33,2	20,3	11,8	8,7	5,8	3,8	3,1	1,8
10,2V	102,7	65,5	54,4	31,9	19,6	11,6	8,4	5,6	3,8	3,0	1,7
10,5V	99,5	63,6	53,0	31,1	19,1	11,5	8,2	5,5	3,8	3,0	1,7
10,8V	69,4	61,6	51,6	30,3	18,6	11,4	8,1	5,5	3,7	2,9	1,6

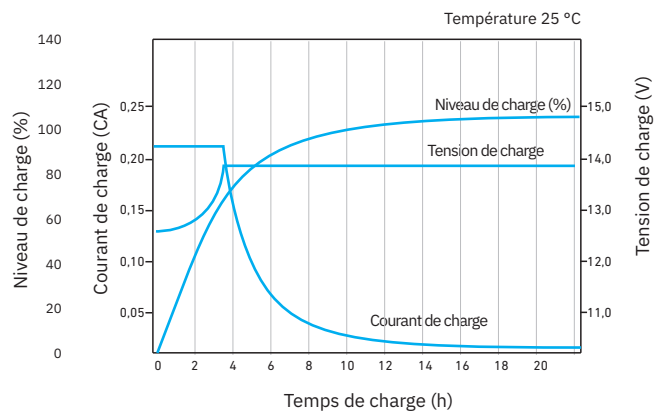
Caractéristiques de décharge à puissance constante à 25 °C

F.V. / Heure	5 min	10 min	15 min	30 min	60 min	2 h	3 h	5 h	8 h	10 h	20 h
9,60V	1129,5	745,1	622,9	372,6	231,8	136,0	101,7	68,1	45,3	38,0	19,8
10,2V	1076,6	708,0	597,5	356,9	223,0	134,0	98,8	66,7	44,9	37,8	19,6
10,5V	1044,4	686,5	582,3	348,6	211,7	133,1	96,8	65,7	44,6	37,6	19,4
10,8V	1012,1	665,0	567,2	340,3	200,5	131,6	94,9	64,7	44,2	37,4	19,2

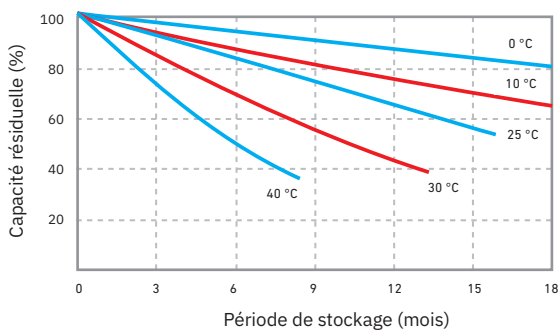
Caractéristiques de la décharge



Charge cyclique Caractéristiques de charge (IU)



Charge résiduelle



Charge d'entretien Durée de vie

