

# DC 45sc

**GEL DEEP CYCLE**  
12 V | 45 Ah | 100 h



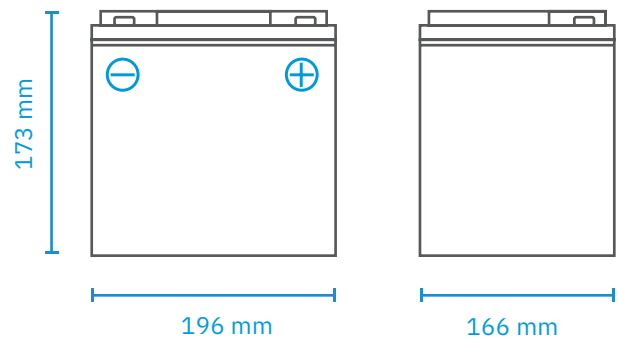
## Caractéristiques électriques

Tension nominale	12 V
Capacité (25 °C)	45 Ah pour C <sub>100</sub>
Résistance (25 °C)	8 mΩ
Influence de la température sur la capacité	104 % à 40 °C 100 % à 25 °C 83 % à 0 °C 65 % à -15 °C
Capacité résiduelle après stockage (25°C)	3 mois : 91 % 6 mois : 82 % 12 mois : 65 %
Tension de charge constante Charge cyclique (25 °C)	De 14,5 V à 14,9 V (courant de charge initial < 11,4 A)
Tension de charge constante Charge d'entretien (25 °C)	De 13,6 V à 13,8 V

## Décharge

Capacité C <sub>100</sub>	45 Ah
Capacité C <sub>20</sub>	38 Ah
Capacité C <sub>10</sub>	33 Ah
Capacité C <sub>5</sub>	31 Ah
Capacité C <sub>3</sub>	30 Ah
Courant de décharge (25°C)	Sur 1h (20,9 A) : 22 Ah Sur 3h (9,5 A) : 30 Ah

## Dimensions



## Caractéristiques mécaniques

Dimensions (L x l x H)	196 x 166 x 173 mm
Poids	12,6 kg
Type de branchement	T1

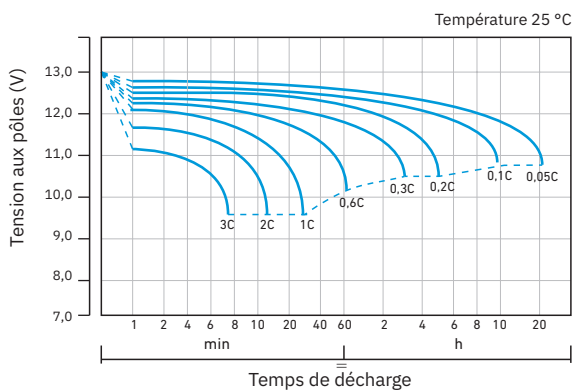
## Caractéristiques de décharge Courant de décharge constant (A) à 25 °C

F.V. / Heure	5 Min	10 min	15 min	30 min	60 min	2 h	3 h	5 h	8 h	10 h	20 h
<b>9,60V</b>	120,4	80,0	62,9	39,6	24,0	13,9	9,9	7,0	4,6	3,9	2,0
<b>10,2V</b>	114,3	76,0	60,4	38,0	23,1	13,7	9,7	6,9	4,6	3,8	2,0
<b>10,5V</b>	110,8	73,7	58,9	37,0	22,5	13,6	9,6	6,8	4,6	3,8	2,0
<b>10,8V</b>	107,3	71,5	57,4	36,1	21,9	13,4	9,5	6,7	4,5	3,8	2,0

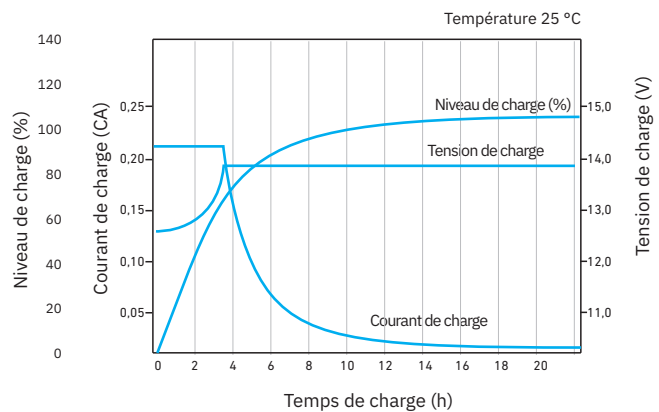
## Caractéristiques de décharge à puissance constante à 25 °C

F.V. / Heure	5 min	10 min	15 min	30 min	60 min	2 h	3 h	5 h	8 h	10 h	20 h
<b>9,60V</b>	1260,8	864,6	690,1	444,3	273,8	160,7	116,3	82,3	55,1	46,2	24,4
<b>10,2V</b>	1197,6	821,5	663,0	427,3	262,8	158,3	114,3	81,0	54,6	45,7	24,2
<b>10,5V</b>	1161,5	796,9	646,4	416,2	256,3	157,1	113,3	80,2	54,3	45,7	24,1
<b>10,8V</b>	1125,4	772,3	629,9	405,2	249,7	115,4	112,3	79,4	53,8	45,7	24,0

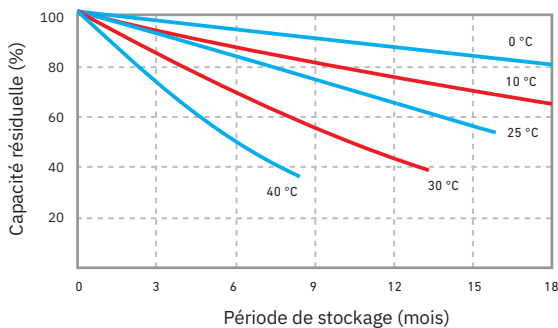
Caractéristiques de la décharge



Charge cyclique Caractéristiques de charge (IU)



Charge résiduelle



Charge d'entretien Durée de vie

