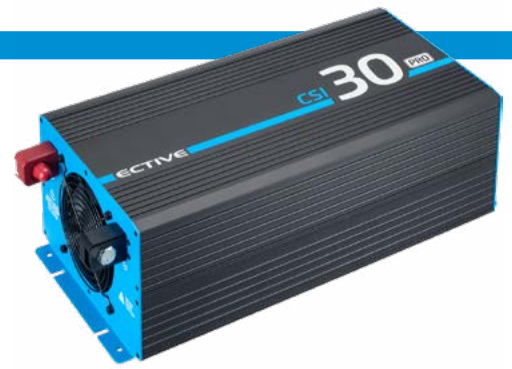
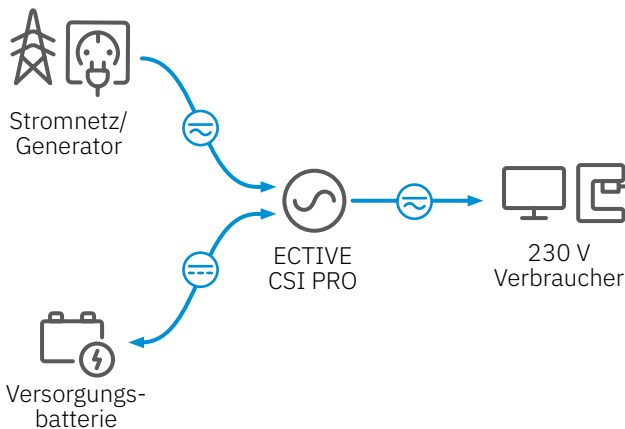


CSI 30 PRO

Wechselrichter | 3000 W | 12 V zu 230 V | Reine Sinuswelle



Flexible Stromversorgung



ECTIVE CSI PRO-Wechselrichter wandeln Gleichstrom aus einer Versorgungsbatterie in hochwertigen Wechselstrom mit reiner Sinuswelle um. So können auch unterwegs anspruchsvolle 230-V-Verbraucher betrieben werden – wie an der Steckdose zuhause.

Die Batterien werden dank dem integrierten Ladegerät mit Netzstrom einfach und effizient wieder aufgeladen. Darüber hinaus ermöglichen zahlreiche weitere Features und Sicherheitsfunktionen eine flexible autarke Stromversorgung.

Technische Eigenschaften

| | |
|-------------------------------|-------------------|
| Dauerleistung | 3000 W |
| Max. Leistung bis 2 s | 6000 W |
| Max. Leistung bis 10 s | 4500 W |
| Eingangsspannung | 12 V |
| Ausgangsspannung | 230 V |
| Wirkungsgrad (Wechselrichter) | bis zu 90 % |
| Ladespannung | 10,2 bis 15,0 V * |
| Ladegerät: Ladestrom | 40 A |
| Ladegerät: Wirkungsgrad | bis zu 92 % |
| Maße (B x H x T) | 515x220x150 mm |
| Gewicht | 8,6 kg |
| Gleichstromanschluss (DC) | M10 |

Eigenschaften und Funktionen

- Wechselstrom mit reiner Sinuswelle
- Integriertes mehrstufiges Netzladegerät
- Batterievorrangschaltung („ECO-Mode“)
- Netzzvorrangschaltung („UPS-Mode“)
- Bereitstellung eines TN-Netzes
- Fehlerstromschutzschalter mit Überstromschutz
- Überlastabsicherung
- Kurzschlussicher
- Softstart
- Über- & Unterspannungsschutz
- Verpolungsschutz
- Überhitzungsschutz
- USB-Port für Kleingeräte (5 V / 1 A)

* abhängig von Batterietechnologie und Ladephase

Erforderliche Batteriekapazitäten

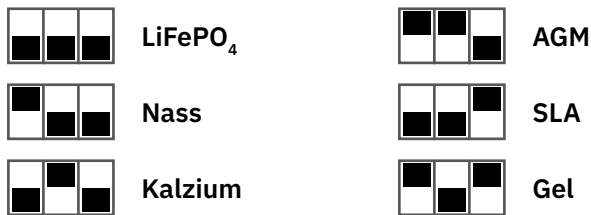
| | |
|--|----------|
| Batteriekapazität (Nass, Gel, AGM) | ≥ 480 Ah |
| Batteriekapazität (LiFePO ₄) | ≥ 250 Ah |
| Dauerentladestrom (LiFePO ₄) | 250 A |

Ladung

ECTIVE CSI PRO-Wechselrichter verfügen über ein integriertes Batterieladegerät, mit dem angeschlossene Batterien einfach mit Landstrom geladen werden können. Für eine möglichst sichere und effiziente Ladung lässt sich der Wechselrichter für jede Batterietechnologie konfigurieren:

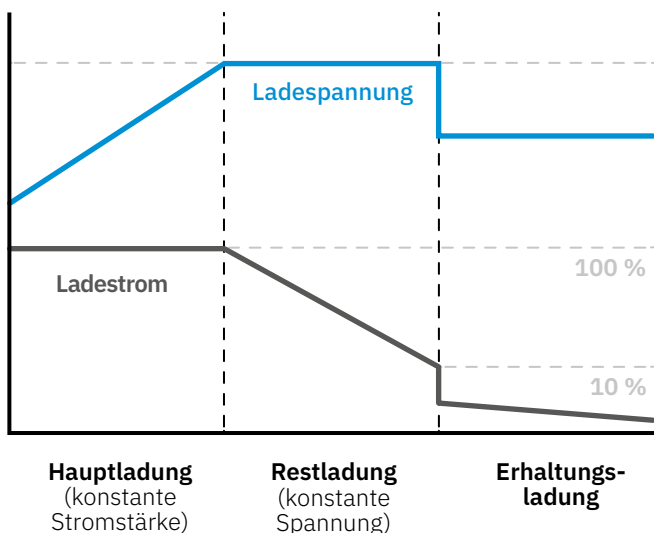


Die richtige Batterietechnologie wird mit DIP-Schaltern am Gehäuse des Wechselrichters eingestellt:



An den Wechselrichter können mehrere identische Batterien in Parallelschaltung angeschlossen werden.

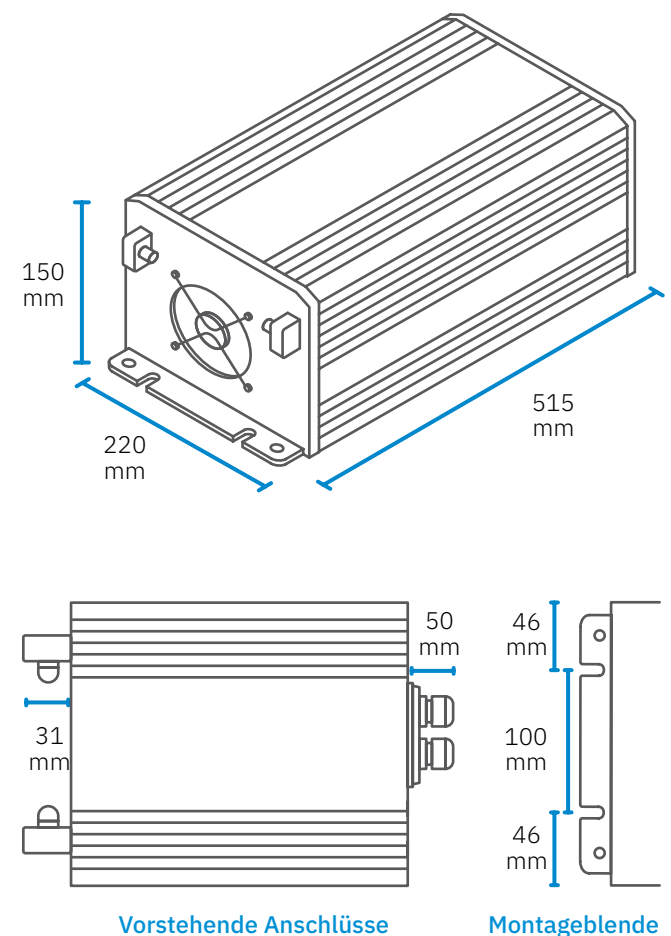
Das Ladegerät arbeitet mit einer dreistufigen IUoU-Ladekennlinie, deren Parameter für die jeweilige Batterietechnologie optimiert sind:



Parameter der Schutzvorrichtungen

| | |
|-----------------------------|---------------|
| Überspannung | 16,5 ± 0,2 V |
| Rückkehr nach Überspannung | 15,2 ± 0,2 V |
| Drohende Unterspannung | 10,8 ± 0,2 V |
| Absolute Unterspannung | 10,2 ± 0,2 V |
| Unterspannung (ECO-Modus) | 11,0 ± 0,2 V |
| Rückkehr nach Unterspannung | 14,2 ± 0,2 V |
| Umschaltzeit (UPS-Modus) | 16 ms |
| Überhitzung | >75 °C |
| Arbeitstemperatur | -15 bis 40 °C |
| Lagertemperatur | -40 bis 85 °C |

Maße



Der CSI PRO Wechselrichter im ECTIVE Ökosystem

Wechselrichter der ECTIVE CSI PRO-Serie fügen sich optimal in das ECTIVE-Ökosystem ein, denn sie sind grundsätzlich mit Batterien sämtlicher Technologien kompatibel. Da ein leistungsstarke Laderegler direkt verbaut ist, bedarf es keines externen Batterieladegeräts, um Versorgungsbatterien mit Landstrom aufzuladen. Mit einem zusätzlichen MPPT-Solarladeregler von ECTIVE können Sie außerdem Solarstrom zum Laden der Batterien nutzen. So steht einer absolut autarken und mobilen Stromversorgung, die ausschließlich hochwertige und perfekt aufeinander abgestimmte ECTIVE-Produkte umfasst, nichts im Wege.

Sie möchten Ihr System um die richtigen ECTIVE-Komponenten ergänzen? Informieren Sie sich auf active.de!

ECTIVE RC PRO

Die ECTIVE RC PRO Fernbedienung wird ganz einfach per RJ12-Kabel an den ECTIVE PRO-Wechselrichter angeschlossen und zeigt auf einem übersichtlichen Display viele relevante Werte des Systems an. Per Knopfdruck wechseln Sie jederzeit bequem zwischen dem ECO- und UPS-Modus, auch wenn der Wechselrichter nicht direkt zugänglich verbaut ist.

Achtung: Die herkömmlichen Modelle ECTIVE RC1, RC2, RC3 und RC4 sind **nicht** mit Wechselrichtern der PRO-Serie kompatibel.



ECTIVE MPPT-Solarladeregler

Solarladeregler stellen das Bindeglied zwischen Solarmodul und Batterie dar und ermöglichen so eine autarke Stromversorgung, in der die Batterien mit Solarstrom aufgeladen werden. Die technisch fortschrittlichen MPPT-Laderegler von ECTIVE passen ihre Eingangsspannung so an, dass die Solaranlage stets die maximale Leistung erbringt.

Ergänzen Sie ihre mobile Stromversorgung um einen Laderegler der Serien ECTIVE SC, ECTIVE DSC oder ECTIVE SC PRO, um Solarstrom zu nutzen und wirklich unabhängig zu sein.



ECTIVE Batterien

In Kombination mit ECTIVE PRO Wechselrichtern eignen sich moderne ECTIVE LiFePO₄-Batterien hervorragend für eine zuverlässige und effiziente autarke Stromversorgung. Die Serien LC Slim BT, LC Under Seat BT und LC BT+LT überzeugen dabei mit hohen maximalen Kapazitäten, Dauerentladeströmen, praktischer Bluetooth Funktion sowie zahlreichen weiteren Features. Selbstverständlich können Sie aber auch Batterien anderer Technologien (z. B. AGM oder Gel) nutzen.

ECTIVE Solarpaneele

ECTIVE PRO Wechselrichter unterstützen Solarpaneele bis zu 600 W und sind somit mit dem gesamten Solarpaneel-Sortiment von ECTIVE kompatibel. Ob Lightweight, Flexibel oder Portabel für absolute Unabhängigkeit: ECTIVE hält für jeden Verwendungszweck die passende Solarpaneelserie bereit.