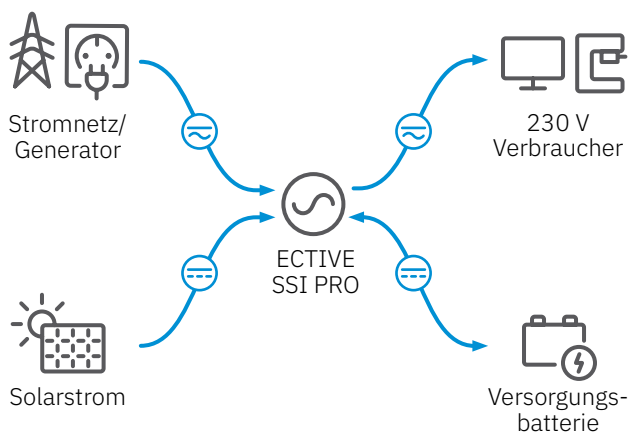


SSI 15 PRO

Wechselrichter | 1500 W | 12 V zu 230 V | Reine Sinuswelle



Flexible Stromversorgung



ECTIVE SSI PRO-Wechselrichter wandeln Gleichstrom aus einer Versorgungsbatterie in hochwertigen Wechselstrom mit reiner Sinuswelle um. So können auch unterwegs anspruchsvolle 230-V-Verbraucher betrieben werden – wie an der Steckdose zuhause.

Die Batterien werden einfach und effizient wieder aufgeladen: Per integriertem Ladegerät mit Netzstrom, oder dank dem verbauten MPPT-Solarladeregler auch mit Solarstrom. Zahlreiche weitere Features und Sicherheitsfunktionen ermöglichen eine absolut flexible autarke Stromversorgung.

Technische Eigenschaften

Dauerleistung	1500 W
Max. Leistung bis 2 s	3000 W
Max. Leistung bis 10 s	2250 W
Eingangsspannung	12 V
Ausgangsspannung	230 V
Wirkungsgrad (Wechselrichter)	bis zu 92 %
Ladespannung	10,2 bis 15,0 V *
Ladegerät: Ladestrom	30 A
Ladegerät: Wirkungsgrad	bis zu 92 %
MPPT: Ladestrom	40 A
MPPT: Wirkungsgrad	bis zu 97 %
Solareingangsspannung	25 bis 75 V
Max. Solar-Eingangsleistung	600 W
Maße (B x H x T)	430×220×150 mm
Gewicht	7,0 kg
Gleichstromanschluss (DC)	M8

Eigenschaften und Funktionen

- Wechselstrom mit reiner Sinuswelle
- Integrierter MPPT-Solarladeregler
- Integriertes mehrstufiges Netzladegerät
- Batterievorrangschaltung („ECO-Mode“)
- Netzvorrangschaltung („UPS-Mode“)
- Bereitstellung eines TN-Netzes
- Fehlerstromschutzschalter mit Überstromschutz
- Überlastabsicherung
- Kurzschlussicher
- Softstart
- Über- & Unterspannungsschutz
- Verpolungsschutz
- Überhitzungsschutz
- USB-Port für Kleingeräte (5 V / 1 A)

* abhängig von Batterietechnologie und Ladephase

Erforderliche Batteriekapazitäten

Batteriekapazität (Nass, Gel, AGM)	≥ 250 Ah
Batteriekapazität (LiFePO ₄)	≥ 125 Ah
Dauerentladestrom (LiFePO ₄)	125 A

Ladung

ECTIVE SSI PRO-Wechselrichter verfügen über ein integriertes Batterieladegerät sowie einen integrierten MPPT-Solarladeregler, um angeschlossene Batterien mit Land- und Solarstrom zu laden. Für eine möglichst sichere und effiziente Ladung lässt sich der Wechselrichter für jede Batterietechnologie konfigurieren:

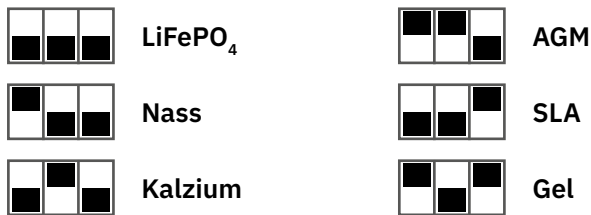
Nass

Gel

AGM

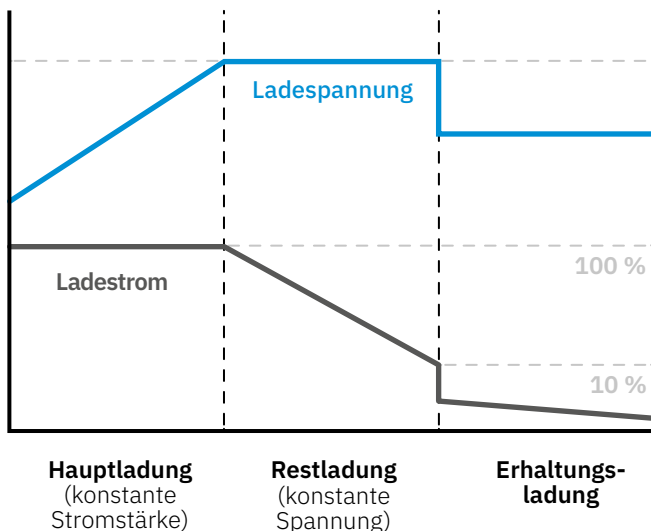
LFP

Die richtige Batterietechnologie wird mit DIP-Schaltern am Gehäuse des Wechselrichters eingestellt:



An den Wechselrichter können mehrere identische Batterien in Parallelschaltung angeschlossen werden.

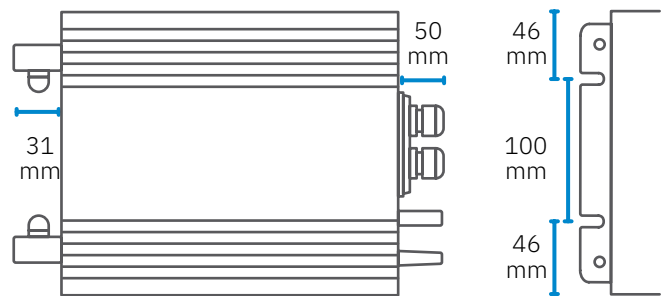
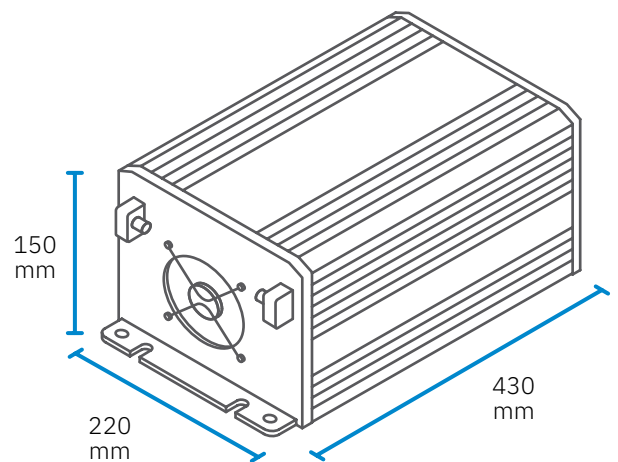
Das Ladegerät arbeitet mit einer dreistufigen IUoU-LadeKennlinie, deren Parameter für die jeweilige Batterietechnologie optimiert sind:



Parameter der Schutzvorrichtungen

Überspannung	16,5 ± 0,2 V
Rückkehr nach Überspannung	15,2 ± 0,2 V
Drohende Unterspannung	10,8 ± 0,2 V
Absolute Unterspannung	10,2 ± 0,2 V
Unterspannung (ECO-Modus)	11,0 ± 0,2 V
Rückkehr nach Unterspannung	14,2 ± 0,2 V
Umschaltzeit (UPS-Modus)	16 ms
Überhitzung	>75 °C
Arbeitstemperatur	-15 bis 40 °C
Lagertemperatur	-40 bis 85 °C

Maße



Vorstehende Anschlüsse

Montageblende

Der SSI PRO Wechselrichter im ECTIVE Ökosystem

Wechselrichter der ECTIVE SSI PRO-Serie fügen sich optimal in das ECTIVE-Ökosystem ein, denn sie sind grundsätzlich mit allen ECTIVE Solarpaneel-Serien sowie ECTIVE Batterien sämtlicher Technologien kompatibel. Da leistungsstarke Laderegler und MPPT-Solarladeregler direkt verbaut sind, bedarf es keiner weiteren Geräte, um Versorgungsbatterien aufzuladen oder Solarstrom zu nutzen. So steht einer absolut autarken und mobilen Stromversorgung, die ausschließlich hochwertige und perfekt aufeinander abgestimmte ECTIVE-Produkte umfasst, nichts im Wege.

Sie möchten Ihr System um die richtigen ECTIVE-Komponenten ergänzen? Informieren Sie sich auf active.de!

ECTIVE RC PRO

Die ECTIVE RC PRO Fernbedienung wird ganz einfach per RJ12-Kabel an den ECTIVE PRO-Wechselrichter angeschlossen und zeigt auf einem übersichtlichen Display viele relevante Werte des Systems an. Per Knopfdruck wechseln Sie jederzeit bequem zwischen dem ECO- und UPS-Modus, auch wenn der Wechselrichter nicht direkt zugänglich verbaut ist.

Achtung: Die herkömmlichen Modelle ECTIVE RC1, RC2, RC3 und RC4 sind **nicht** mit Wechselrichtern der PRO-Serie kompatibel.



ECTIVE Batterien

In Kombination mit ECTIVE PRO Wechselrichtern eignen sich moderne ECTIVE LiFePO₄-Batterien hervorragend für eine zuverlässige und effiziente autarke Stromversorgung. Die Serien LC Slim BT, LC Under Seat BT und LC BT+LT überzeugen dabei mit hohen maximalen Kapazitäten, Dauerentladeströmen, praktischer Bluetooth Funktion sowie zahlreichen weiteren Features. Selbstverständlich können Sie aber auch Batterien anderer Technologien (z. B. AGM oder Gel) nutzen.



ECTIVE Solarpaneele

ECTIVE PRO Wechselrichter unterstützen Solarpaneele bis zu 600 W und sind somit mit dem gesamten Solarpaneel-Sortiment von ECTIVE kompatibel. Ob Lightweight, Flexibel oder Portabel für absolute Unabhängigkeit: ECTIVE hält für jeden Verwendungszweck die passende Solarpaneelserie bereit.

