

# BB 60

Ladebooster | 60 A | 90 - 560 Ah | 12 auf 12 V



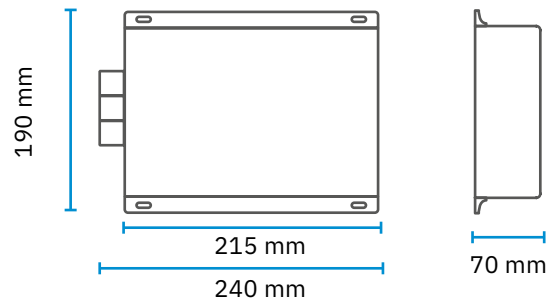
## Elektrische Eigenschaften

Batterie-Nennspannung (DC)	12 V
Versorgungsbatterie Nennkapazität	90 - 560 Ah
Startbatterie Nennkapazität min.	100 Ah
Ladestrom Batt. I max.	60 A
Eingangsspannungsbereich "Start II"	10,5 - 16 V
Eingangsüberspannungsabschaltung "Start II", max.	16,5 V
Aktivierungssteuereingang "D +"	8 - 16 V
Überspannungsschutz der Hauptbatterie	15,5 V
Eigenverbrauch	24 mA
ECE-R10 Zulassung	10R06/01*3837*00

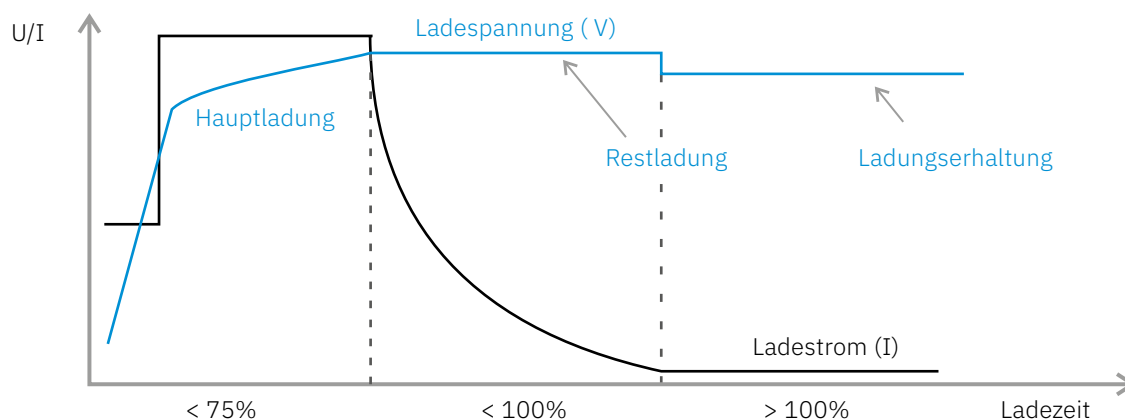
## Mechanische Eigenschaften

Maße (L x B x H)	240 x 190 x 70 mm
Gewicht	1,54 kg
Temperaturbereich	-20 bis 50 °C
Umgebungsbedingungen, Luftfeuchtigkeit	max. 95 % Raumfeuchte, nicht kondensierend
Optionales Zubehör	Charge Monitor, Bluetooth Adapter, App-Anzeige
Eingang "T T" für Batterie-temperatursensor "Board I"	Ja
"Ss-" "Ss +" Eingänge Sensorkabel "-" und "+" für Batterie "Board I"	Ja

## Maße



## Ladekennlinie



Einstellbar für Batterietyp:

- Bleisäure
- AGM
- Gel
- LiFePO<sub>4</sub>